

## YÊU CẦU BÁO GIÁ

### Gói thầu Cung cấp xe để đồ vải

Kính gửi: Các Hãng sản xuất, Nhà cung cấp tại Việt Nam

Bệnh viện Thống Nhất có nhu cầu tiếp nhận báo giá để tham khảo, xây dựng giá gói thầu, làm cơ sở tổ chức lựa chọn nhà thầu các gói thầu Gói thầu Cung cấp xe để đồ vải chi tiết như sau:

#### I. Thông tin của đơn vị yêu cầu báo giá

1. Đơn vị yêu cầu báo giá: Bệnh viện Thống Nhất.

2. Thông tin liên hệ của người chịu trách nhiệm tiếp nhận báo giá:

Tổ Mua sắm, Đấu thầu và Quản lý Dự án.

- Email: tms@bvtn.org.vn

- Số điện thoại: 028 3869 0277 – 214, 771

3. Cách thức tiếp nhận báo giá:

- Gửi bản scan báo giá có chữ ký của người đại diện pháp luật và con dấu (nếu có) của đơn vị cung cấp báo giá; hoặc

- Nhận trực tiếp tại địa chỉ: Văn phòng Tổ Mua sắm, Đấu thầu và Quản lý Dự án, Bệnh viện Thống Nhất, số 01 Lý Thường Kiệt, Phường 7, Quận Tân Bình, TP.HCM.

Thời gian tiếp nhận: Từ 08h00 ngày 21/8/2024 đến trước 16h00 ngày 27/8/2024  
Các báo giá nhận được sau thời điểm nêu trên sẽ không được xem xét.

4. Thời hạn có hiệu lực của báo giá: tối thiểu 180 ngày kể từ ngày 27/8/2024

#### II. Nội dung yêu cầu báo giá

1. Danh mục hàng hóa/dịch vụ: Chi tiết trong bảng mô tả yêu cầu về tính năng, thông số kỹ thuật tại Phụ lục kèm theo.

2. Địa điểm cung cấp, lắp đặt; các yêu cầu về vận chuyển, cung cấp, lắp đặt, bảo quản hàng hóa:

- Giao hàng, lắp đặt đưa hàng hóa vào sử dụng tại Bệnh viện Thống Nhất, mọi chi phí vận chuyển, lắp đặt do nhà cung cấp chịu.

- Hàng hóa trong quá trình vận chuyển phải thực hiện theo quy định của nhà sản xuất.

- Địa điểm nhận hàng hóa/dịch vụ: Tại nơi sử dụng, Bệnh viện Thống Nhất, số 01 Lý Thường Kiệt, Phường 7, Quận Tân Bình, TP.HCM.

3. Thời gian giao hàng, hoàn thành hợp đồng: trong vòng .60. ngày kể từ ngày nhận được thông báo đặt hàng của Bệnh viện.

4. Dự kiến về các điều khoản tạm ứng, thanh toán hợp đồng: Không tạm ứng, thanh toán 100% giá trị nghiệm thu sau khi đủ điều kiện thanh toán theo hợp đồng. Thời gian thanh toán: trong vòng .150. ngày kể từ ngày nhà thầu cung cấp đầy đủ hồ sơ thanh toán quy định theo hợp đồng.

5. Các thông tin khác:

- Các Hãng sản xuất, Nhà cung cấp có thể liên hệ kiểm tra trực tiếp vị trí lắp đặt và làm rõ những nội dung về kỹ thuật trước khi chào giá.

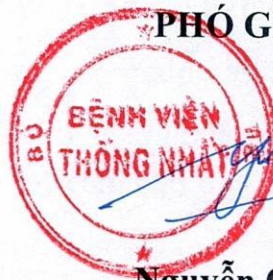
- Đề nghị các Hãng sản xuất, Nhà cung cấp nghiên cứu kỹ các yêu cầu và làm Bảng báo giá theo hướng dẫn đã nêu tại Thông báo này. ✓

Trân trọng cảm ơn./.

Nơi nhận:

- Như trên;
- Lưu VT, TMS.

KT. GIÁM ĐỐC  
PHÓ GIÁM ĐỐC



Nguyễn Quang Vinh

## PHỤ LỤC

### Danh mục, số lượng và yêu cầu kỹ thuật gói thầu Cung cấp xe đẩy đồ vải

Stt	Danh mục	Yêu cầu kỹ thuật	Đơn vị tính	Số lượng
1	Xe đẩy đồ vải	<ul style="list-style-type: none"><li>- Cao 850 * Dài 1000 * Rộng 700 (mm)</li><li>- Inox vuông 4 khung xe</li><li>- Song chắn vuông 2cm</li><li>- Đáy inox tấm dày 1 ly 304</li><li>- Bánh xe Đài Loan có khóa Ø100</li><li>- Bản vẽ đính kèm</li></ul>	cái	09
2	Xe tròn đẩy đồ vải	<ul style="list-style-type: none"><li>- Cao 900 (mm) * Ø100</li><li>- Ống tròn Ø25 inox dày 1 ly 304</li><li>- Bánh xe Đài Loan có khóa Ø100</li><li>- Bản vẽ đính kèm</li></ul>	cái	05

## MẪU BẢNG BÁO GIÁ

### BÁO GIÁ

#### Kính gửi: Bệnh viện Thống Nhất

Trên cơ sở yêu cầu báo giá của Bệnh viện Thống Nhất, chúng tôi ..... (ghi tên, địa chỉ của Hãng sản xuất, Nhà cung cấp; trường hợp nhiều hãng sản xuất, nhà cung cấp cùng tham gia trong một báo giá (gọi chung là liên danh) thì ghi rõ tên, địa chỉ của từng thành viên liên danh) báo giá cho các hàng hóa/dịch vụ như sau:

1. Báo giá cho các hàng hóa và dịch vụ liên quan (đối với gói thầu hàng hóa, nếu là gói thầu cung cấp dịch vụ phi tư vấn thì bỏ mục này):

STT	Danh mục hàng hóa	Đơn vị tính	Khối lượng	Mô tả hàng hóa	Yêu cầu về xuất xứ hàng hóa (nếu có)	Địa điểm dự án	Ngày giao hàng	
							Ngày giao hàng sớm nhất <i>[ghi số ngày: kể từ ngày hợp đồng có hiệu lực hoặc kể từ ngày chủ đầu tư yêu cầu giao hàng đối với trường hợp giao hàng nhiều lần]</i>	Ngày giao hàng muộn nhất <i>[ghi số ngày: kể từ ngày hợp đồng có hiệu lực hoặc kể từ ngày chủ đầu tư yêu cầu giao hàng đối với trường hợp giao hàng nhiều lần]</i>
1								
2								
...								

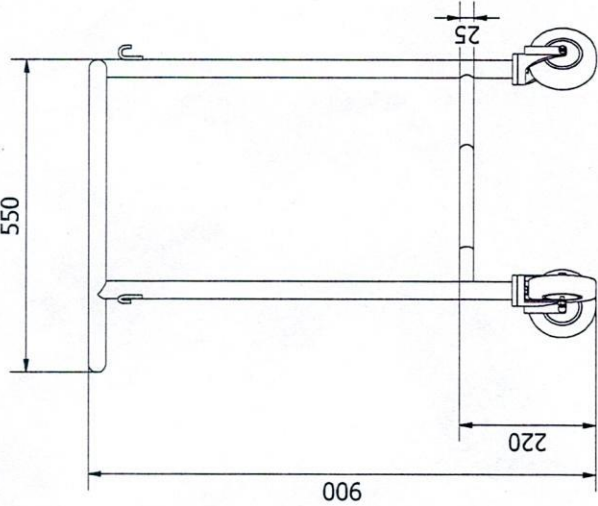
(Gửi kèm theo các tài liệu chứng minh về tính năng, thông số kỹ thuật, thời gian bảo hành và các tài liệu liên quan của hàng hóa)

2. Báo giá cho các dịch vụ phi tư vấn và dịch vụ liên quan (đối với gói thầu cung cấp dịch vụ phi tư vấn, nếu là gói thầu cung cấp hàng hóa thì bỏ mục này):

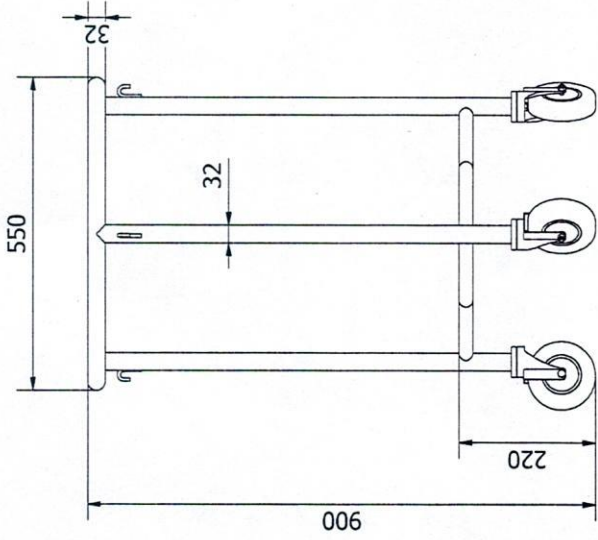
STT	Danh mục dịch vụ	Mô tả dịch vụ <sup>(*)</sup>	Khối lượng mời thầu	Đơn vị tính	Địa điểm thực hiện dịch vụ	Ngày hoàn thành dịch vụ
1						
2						
...						

Báo giá này có hiệu lực trong vòng: ngày, kể từ ngày tháng năm *[ghi cụ thể số ngày nhưng không được nhỏ hơn số ngày quy định tại mục I.4 của Yêu cầu chào giá]*.

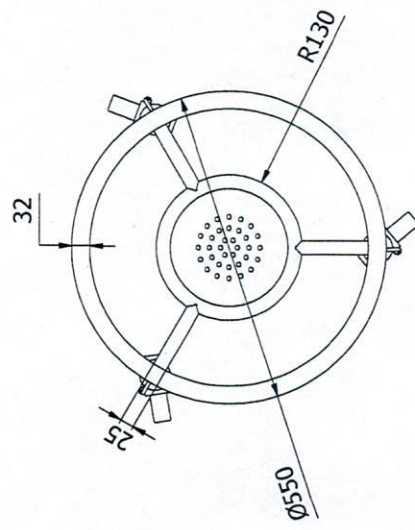
Chúng tôi cam kết:



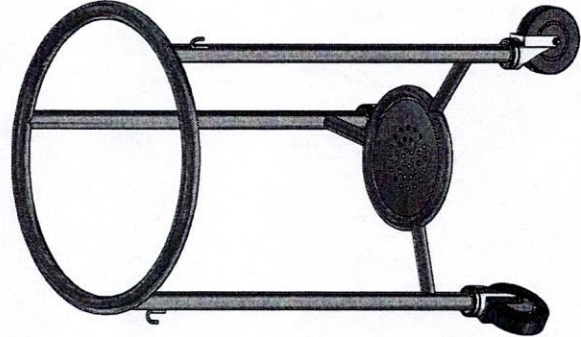
SIDE VIEW



FRONT VIEW



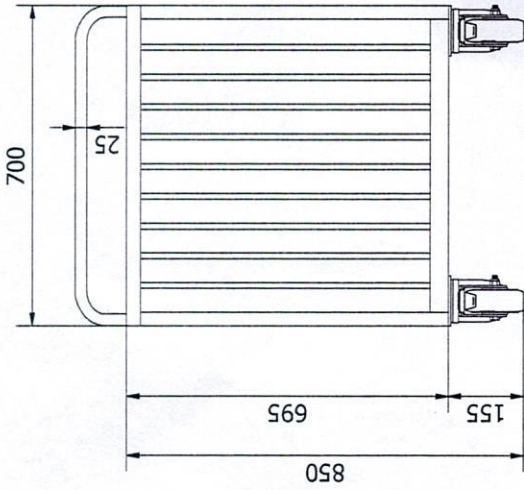
PLAN VIEW



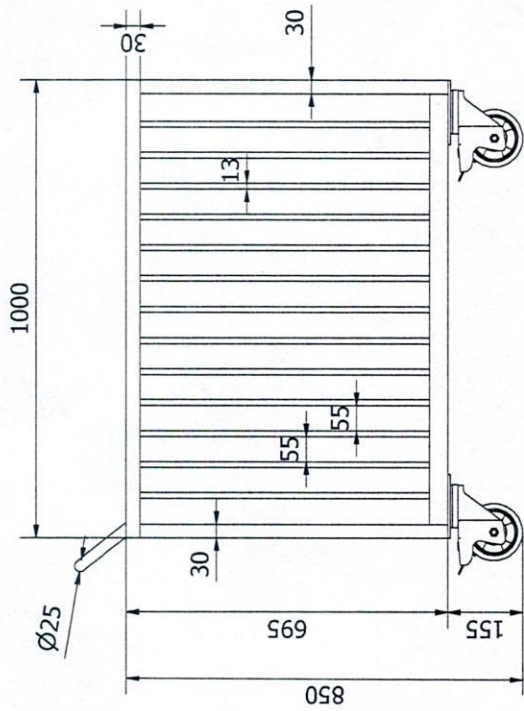
3D VIEW

Designed by	HP	Checked by	Approved by	Date	7/1/2024
<b>XE RÁC TRÒN</b>				Edition	1
				Sheet	1 / 1

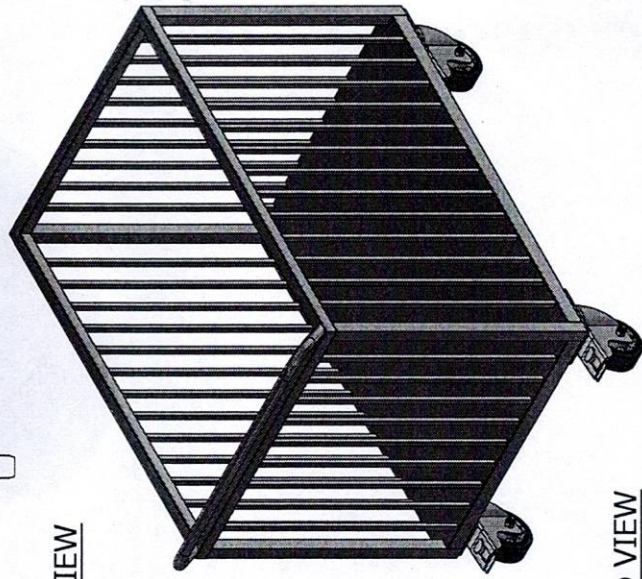
(Xe hơn đây do vải) *zone*



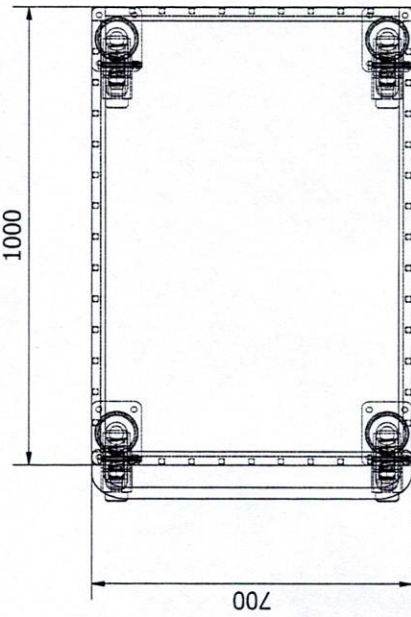
SIDE VIEW



FRONT VIEW



3D VIEW



PLAN VIEW

Designed by HP	Checked by	Approved by	Date 7/1/2024
XE DÂY ĐỒ ĐẠC (CỔ VÀI)			Sheet 1 / 1

*Handwritten signature*