

## YÊU CẦU BÁO GIÁ

### Gói thầu: Trang bị xe vận chuyển dụng cụ khu thanh trùng

Kính gửi: Các Hãng sản xuất, Nhà cung cấp tại Việt Nam

Bệnh viện Thống Nhất có nhu cầu tiếp nhận báo giá để tham khảo, xây dựng giá gói thầu, làm cơ sở tổ chức lựa chọn nhà thầu các gói thầu Trang bị xe vận chuyển dụng cụ khu thanh trùng chi tiết như sau:

#### I. Thông tin của đơn vị yêu cầu báo giá

1. Đơn vị yêu cầu báo giá: Bệnh viện Thống Nhất.

2. Thông tin liên hệ của người chịu trách nhiệm tiếp nhận báo giá:

Tổ Mua sắm, Đấu thầu và Quản lý Dự án.

- Email: tms@bvtn.org.vn

- Số điện thoại: 028 3869 0277 – 214, 771

3. Cách thức tiếp nhận báo giá:

- Gửi bản scan báo giá có chữ ký của người đại diện pháp luật và con dấu (nếu có) của đơn vị cung cấp báo giá; hoặc

- Nhận trực tiếp tại địa chỉ: Văn phòng Tổ Mua sắm, Đấu thầu và Quản lý Dự án, Bệnh viện Thống Nhất, số 01 Lý Thường Kiệt, Phường 7, Quận Tân Bình, TP.HCM.

Thời gian tiếp nhận: Từ 08h00 ngày 07/11/2024 đến trước 16h00 ngày 14/11/2024. Các báo giá nhận được sau thời điểm nêu trên sẽ không được xem xét.

4. Thời hạn có hiệu lực của báo giá: tối thiểu 180 ngày kể từ ngày 14/11/2024.

#### II. Nội dung yêu cầu báo giá

1. Danh mục hàng hóa/dịch vụ: Chi tiết trong bảng mô tả yêu cầu về tính năng, thông số kỹ thuật tại Phụ lục kèm theo.

2. Địa điểm cung cấp, lắp đặt; các yêu cầu về vận chuyển, cung cấp, lắp đặt, bảo quản hàng hóa:

- Giao hàng, lắp đặt đưa hàng hóa vào sử dụng tại Bệnh viện Thống Nhất, mọi chi phí vận chuyển, lắp đặt do nhà cung cấp chịu.



- Hàng hóa trong quá trình vận chuyển phải thực hiện theo quy định của nhà sản xuất.

- Địa điểm nhận hàng hóa/dịch vụ: Tại nơi sử dụng, Bệnh viện Thống Nhất, số 01 Lý Thường Kiệt, Phường 7, Quận Tân Bình, TP.HCM.

3. Thời gian giao hàng, hoàn thành hợp đồng: trong vòng 60 ngày kể từ ngày nhận được thông báo đặt hàng của Bệnh viện.

4. Dự kiến về các điều khoản tạm ứng, thanh toán hợp đồng: Không tạm ứng, thanh toán 100% giá trị nghiệm thu sau khi đủ điều kiện thanh toán theo hợp đồng. Thời gian thanh toán: trong vòng 90 ngày kể từ ngày nhà thầu cung cấp đầy đủ hồ sơ thanh toán quy định theo hợp đồng.

5. Các thông tin khác:

- Các Hãng sản xuất, Nhà cung cấp có thể liên hệ kiểm tra trực tiếp vị trí lắp đặt và làm rõ những nội dung về kỹ thuật trước khi chào giá.

- Đề nghị các Hãng sản xuất, Nhà cung cấp nghiên cứu kỹ các yêu cầu và làm Bảng báo giá theo hướng dẫn đã nêu tại Thông báo này.

Trân trọng cảm ơn./.

Nơi nhận:

- Như trên;
- Lưu VT, TMS.



Nguyễn Quang Vinh

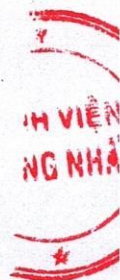
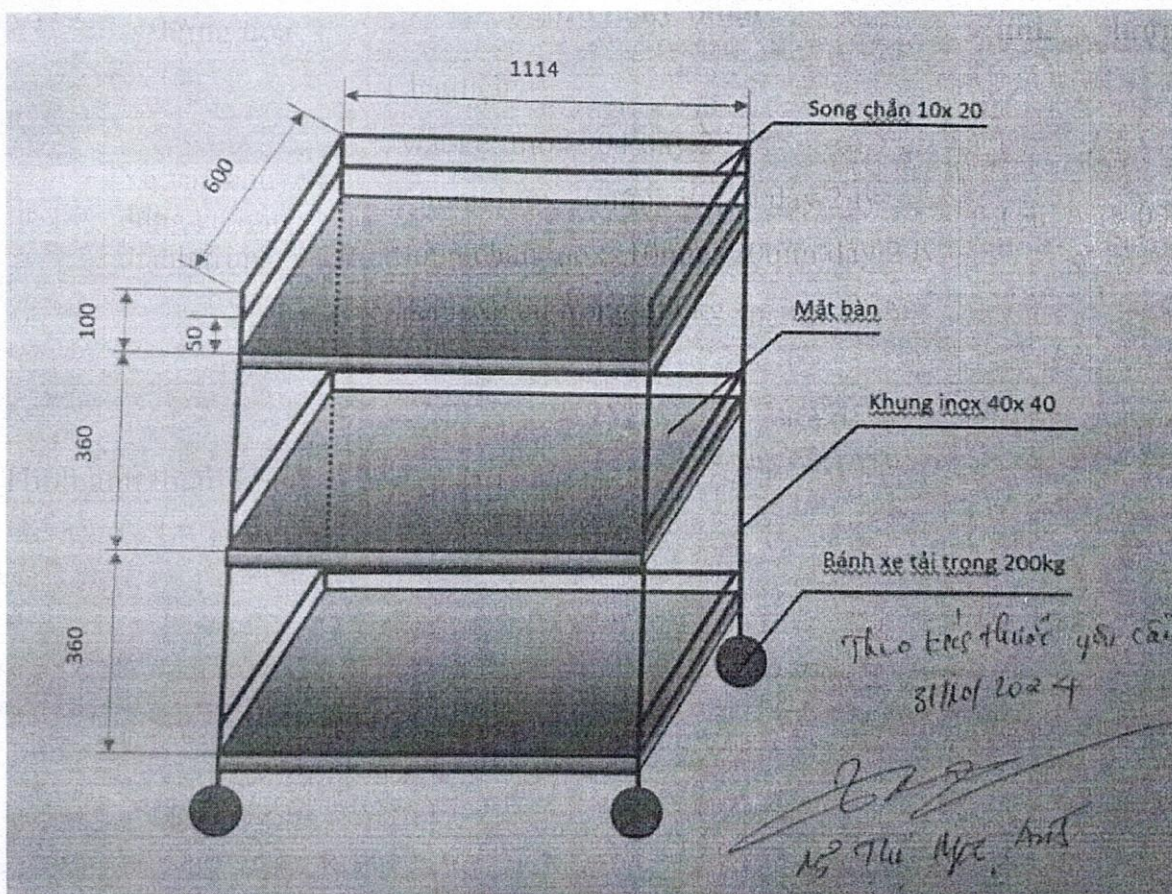


## PHỤ LỤC

Danh mục, số lượng và yêu cầu kỹ gói thầu:  
Trang bị xe vận chuyển dụng cụ khu thanh trừng

STT	Danh mục hàng hóa	Mô tả kỹ thuật	Đơn vị tính	Số lượng
1	Xe vận chuyển dụng cụ khu thanh trừng	- Chất liệu: + Mặt kệ: Inox 304 dày 2 ly + Khung Inox 40mmx40mm dày 2 ly + Song chắn inox: 10mmx20mm dày 2 ly + Bánh xe tải trọng 200kg	Cái	03

Hình ảnh tham khảo:





## MẪU BẢNG BÁO GIÁ

### BÁO GIÁ

#### Kính gửi: Bệnh viện Thống Nhất

Trên cơ sở yêu cầu báo giá của Bệnh viện Thống Nhất, chúng tôi ..... (ghi tên, địa chỉ của Hãng sản xuất, Nhà cung cấp; trường hợp nhiều hãng sản xuất, nhà cung cấp cùng tham gia trong một báo giá (gọi chung là liên danh) thì ghi rõ tên, địa chỉ của từng thành viên liên danh) báo giá cho các hàng hóa/dịch vụ như sau:

1. Báo giá cho các hàng hóa và dịch vụ liên quan (đối với gói thầu hàng hóa, nếu là gói thầu cung cấp dịch vụ phi tư vấn thì bỏ mục này):

STT	Danh mục hàng hóa	Đơn vị tính	Khối lượng	Mô tả hàng hóa	Yêu cầu về xuất xứ hàng hóa (nếu có)	Địa điểm dự án	Ngày giao hàng	
							Ngày giao hàng sớm nhất <i>[ghi số ngày: kể từ ngày hợp đồng có hiệu lực hoặc kể từ ngày chủ đầu tư yêu cầu giao hàng đối với trường hợp giao hàng nhiều lần]</i>	Ngày giao hàng muộn nhất <i>[ghi số ngày: kể từ ngày hợp đồng có hiệu lực hoặc kể từ ngày chủ đầu tư yêu cầu giao hàng đối với trường hợp giao hàng nhiều lần]</i>
1								
2								
...								

(Gửi kèm theo các tài liệu chứng minh về tính năng, thông số kỹ thuật, thời gian bảo hành và các tài liệu liên quan của hàng hóa)

2. Báo giá cho các dịch vụ phi tư vấn và dịch vụ liên quan (đối với gói thầu cung cấp dịch vụ phi tư vấn, nếu là gói thầu cung cấp hàng hóa thì bỏ mục này):

STT	Danh mục dịch vụ	Mô tả dịch vụ <sup>(*)</sup>	Khối lượng mời thầu	Đơn vị tính	Địa điểm thực hiện dịch vụ	Ngày hoàn thành dịch vụ
1						
2						
...						

Báo giá này có hiệu lực trong vòng: ngày, kể từ ngày tháng năm *[ghi cụ thể số ngày nhưng không được nhỏ hơn số ngày quy định tại mục I.4 của Yêu cầu chào giá]*.

Chúng tôi cam kết:



- Không đang trong quá trình thực hiện thủ tục giải thể hoặc bị thu hồi Giấy chứng nhận đăng ký doanh nghiệp hoặc Giấy chứng nhận đăng ký hộ kinh doanh hoặc các tài liệu tương đương khác; không thuộc trường hợp mất khả năng thanh toán theo quy định của pháp luật về doanh nghiệp.
- Giá trị của các hàng hóa/dịch vụ nêu trong báo giá là phù hợp, không vi phạm quy định của pháp luật về cạnh tranh, bán phá giá.
- Những thông tin nêu trong báo giá là trung thực.

....., ngày ..... tháng ..... năm .....

**Đại diện hợp pháp của hãng sản xuất, nhà cung cấp**

*(Ký tên, đóng dấu (nếu có))*